

Punct de semnalizare la distanță

MCP Interior

Model Contact MCP 3 NO/NC (Versiuni în culoarea roșie)



> Beneficii ale produsului

- **Concept unic de instalare „Plug & Play”.**
- **Caracteristică „Flex-Ability” totală în alegerea elementului de operare**
- **Facilitate Anti-Tamper**
- **Estetică îmbunătățită**
- **Complet aprobat conform celor mai recente standarde Compatibilitate cu versiunea anterioară**
- **Aprobat CPD**



166b/43



G206061

Prezentare generală a produsului

Eficiența instalării, flexibilitatea și conformitatea deplină cu cele mai recente standarde se află în centrul noii game de puncte de semnalizare la distanță pentru interior MCP.

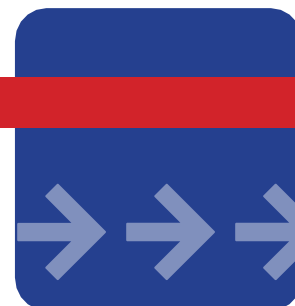
Timpul de instalare și, în cele din urmă, costul, sunt de o importanță capitală pentru orice instalator de produse de incendiu sau de securitate. Gama MCP reflectă în mod direct această nevoie, oferind un concept unic „plug and play” conceput special pentru a reduce timpul de instalare. Toate noile produse MCP utilizează un bloc de conexiuni special, în care toate cablurile de instalare inițială sunt închise. Acest bloc terminal este apoi pur și simplu conectat la spatele MCP. Simplu, dar eficient, fără a fi necesară o re-închidere și fără timp pierdut.

Prin noile standarde și noua legislație, atât sticla spartă, cât și elementele de operare resetate pot fi acum utilizate într-un punct de semnalizare manual. Pentru a vă oferi cea mai mare „capacitate de flexibilitate”, noua gamă MCP poate fi configurată fie sub formă de dotare cu spargere a sticlei, fie ca unitate resetabilă, prin simpla schimbare de la un element la altul. Nu trebuie comandate alte piese suplimentare sau produse alternative.

Toate produsele MCP pentru dispozitivele de semnalizare pentru interior ajută, de asemenea, la păstrarea integrității întregului sistem, deoarece îndepărtarea ilegală a capacului produsului va duce la funcționarea punctului de semnalizare și la alarmarea sistemului.

Conformitatea deplină cu cele mai recente standarde este esențială, iar noua gamă de puncte de semnalizare pentru interior MCP este pe deplin aprobată conform celui mai recent standard EN54-11 (numai marcasele conforme).

Versiunea produsului MCP3A este furnizată cu un contact normal deschis și unul normal închis. Selectarea contactului „Normal deschis” sau „Normal închis” se realizează cu ușurință prin simpla conectare a blocului de borne la conexiunea necesară din spatele produsului MCP3. Comutarea cu un singur pol poate fi realizată prin utilizarea a două blocuri de borne.

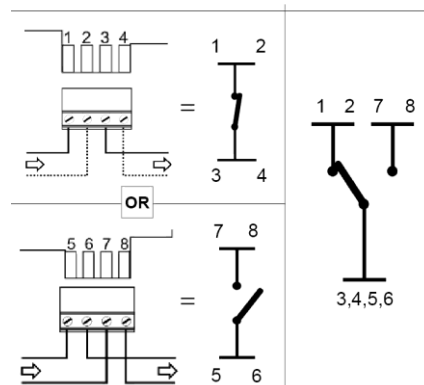




Specificații electrice

Detalii de conexiune: Consultați Imag .1
 Terminație cablu: 0.5-2.5mm²
 Tensiune maximă: 30VDC
 Valoare nominală a curentului (numai cu comutator): 2 Amps

DETAIIILE CONEXIUNILOR

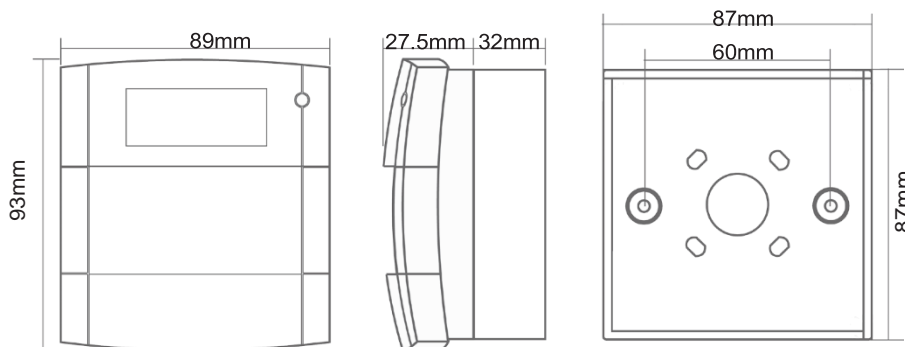


Specificații de mediu

Umiditate: 93± 3% fără condens
 Temperatura de operare: -10°C până la +55°C
 Storage Temperature: -10°C până la +55°C
 Evaluare de protecție la infiltrare (IP): IP24D
 Pentru informații RoHS, DEEE și REACH, vă rugăm să vizitați www.kac.co.uk

Specificații mecanice

Material: PC/ABS
 Greutate: 130g la nivel
 180g suprafață
 Culoare: Roșu, Ral 3001



Informații pentru comandă

Model	Configurație electrică	Montare	Funcționare	Marcaje
MCP3A-RC01SG-K013-01	Contact comutator unipolar 30VDC	Suprafață	Sticlă	EN54-11
MCP3A-RC01SF-K013-01	Contact comutator unipolar 30VDC	Suprafață	Flexi	EN54-11
MCP3A-R000SG-K013-01	contacte N/O & N/C 30VDC	Suprafață	Sticlă	EN54-11
MCP3A-R000SF-K013-01	contacte N/O & N/C 30VDC	Suprafață	Flexi	EN54-11
MCP3A-R000FG-K013-01	contacte N/O & N/C 30VDC	La nivel	Sticlă	EN54-11
MCP3A-R000FF-K013-01	contacte N/O & N/C 30VDC	La nivel	Flexi	EN54-11

N/O = Contact în mod normal deschis

Accesorii

Cod	Descriere
SC070	Ambalaj cu zece chei de testare
KG1 x 5	Ambalaj cu cinci elemente din sticlă (disponibil și în ambalaje de 10, 25 și 50)
PS210	Element flexibil de operare
PS200	Capac simplu cu balamale
SC071	PaAmbalaj cu douăzeci de blocuri terminale

> KAC Alarm Company Ltd

KAC House, Thornhill Road,
 North Moons Moat, Redditch,
 B98 9ND, United Kingdom
 Tel: +44 (0) 1527 406655
 Fax: +44 (0) 1527 406677
 e-mail: marketing@kac.co.uk